

SISTEMA DE DESENVOLVIMENTO DE SISTEMAS DE DISTRIBUIÇÃO

SUBSISTEMA NORMAS E ESTUDOS DE MATERIAIS E EQUIPAMENTOS DE DISTRIBUIÇÃO

CÓDIGO	TÍTULO	FOLHA
E-313.0055	ISOLADORES SUPORTE PARA SUBESTAÇÕES	1/24

1. FINALIDADE

Fixar os desenhos padrões e as exigências mínimas relativas à fabricação e ao recebimento de isoladores suporte a serem utilizados em subestações no Sistema de Energia Elétrica da Celesc Distribuição S.A. – Celesc D com tensão nominal até 138 kV.

2. ÂMBITO DE APLICAÇÃO

Aplica-se a toda a Celesc D, fabricantes, fornecedores de materiais, empreiteiras, empreendedores e demais órgãos usuários.

3. ASPECTOS LEGAIS

Conforme as seguintes Normas Brasileiras Registradas da Associação Brasileira de Normas Técnicas – ABNT:

- a) NBR 5032 – Especificação de Isoladores de Porcelana ou Vidro para Linhas Aéreas e Subestações de Alta Tensão;
- b) NBR 15644 – Isoladores suporte compostos poliméricos para subestações com tensões nominais acima de 1 000 V até 245 kV.

Esta Especificação poderá, a qualquer tempo, sofrer alterações no todo ou em parte, por razões de ordem técnica, para melhor atendimento às necessidades do sistema, motivo pelo qual os interessados deverão, periodicamente, consultar a Celesc D quanto a eventuais alterações.

4. CONCEITOS BÁSICOS

Os termos técnicos utilizados nesta Especificação estão de acordo com as normas de terminologia

PADRONIZAÇÃO

SEGC
Andrea Durieux
Gerente da SEGC

APROVAÇÃO

RES. DDI Nº 014/2021 – 18/01/2021

ELABORAÇÃO

DVEN
Engº Guilherme M. T. Kobayashi
Gerente da DVEN DVEN

VISTO

DPEP
Engº André Leonardo König
Gerente do DPEP DPEP



da ABNT NBR 5456, NBR 11790, NBR 15644 e NBR 15650.

5. DISPOSIÇÕES GERAIS

Nas redes com tensão nominal 13,8kV, devem ser utilizados os isoladores com tensão nominal de 23,1kV e mínimo de 150kV de NBI ou superior.

5.1. Condições Gerais

Quanto às exigências para um determinado material, prevalecerá respectivamente o estabelecido:

- a) nesta Especificação;
- b) nas normas técnicas da ABNT e IEC.

5.1.1. Acabamento

De uma forma geral, os isoladores e seus componentes devem ser homogêneos e apresentar superfícies lisas e uniformes, sem cantos vivos, pontas, rebarbas, trincas e defeitos no revestimento.

5.1.2. Identificação

Nos isoladores, devem ser estampadas de forma legível e indelével, no mínimo:

- a) nome ou a marca do fabricante;
- b) data de fabricação: (mês e ano);
- c) classe de tensão e NBI (kV) ;
- d) resistência mecânica nominal (N).

PADRONIZAÇÃO

SEGC
Andrea Durieux
Gerente da SEGC

APROVAÇÃO

RES. DDI Nº 014/2021 – 18/01/2021

ELABORAÇÃO

DVEN
Engº Guilherme M. T. Kobayashi
Gerente da DVEN DVEN

VISTO

DPEP
Engº André Leonardo König
Gerente do DPEP DPEP



5.1.3. Dimensões

As dimensões são referidas em milímetros e indicadas nos desenhos padronizados nos Anexos desta Especificação. Nos casos omissos, consultar a Celesc D.

5.1.4. Acondicionamento

Deve atender a Especificação E-141.0001 e ao indicado a seguir.

Os isoladores devem ser acondicionados de forma a não sofrerem danos e facilitar seu transporte.

Os volumes devem, sempre que possível, ser acondicionados de forma unitizada em paletes ou similares para movimentação mecanizada ou semimecanizada através de paleteiras, empilhadeiras etc.

Para isoladores com classe de tensão até 36,2kV inclusive, a quantidade deve ser múltipla de 3 (três) peças, com a massa total do volume formado limitada a 40kg.

Para os isoladores com classe de tensão acima de 36,2kV, cada volume deve conter apenas uma peça.

Os volumes devem conter afixados de forma legível e indelével, no mínimo:

- a) nome ou marca do fabricante;
- b) identificação completa do conteúdo;
- c) quantidade;
- d) massa (bruta e líquida);
- e) indicação do comprador (Celesc Distribuição S.A.);
- f) número de suprimento da Celesc D.;

PADRONIZAÇÃO

SEGC
Andrea Durieux
Gerente da SEGC

APROVAÇÃO

RES. DDI Nº 014/2021 – 18/01/2021

ELABORAÇÃO

DVEN
Engº Guilherme M. T. Kobayashi
Gerente da DVEN DVEN

VISTO

DPEP
Engº André Leonardo König
Gerente do DPEP DPEP



g) número do pedido de compra.

5.2. Condições Específicas

Mediante aprovação prévia da Celesc D e atendimento aos requisitos mínimos desta Especificação, os isoladores pedestais de 69 kV e 138 kV podem ser fornecidos conforme ABNT NBR 6882.

5.2.1. Materiais

Os isoladores abrangidos por esta Especificação devem ser fabricados a partir dos materiais aqui especificados e dos respectivos desenhos padronizados nos Anexos.

A utilização de outros materiais não especificados e os casos omissos só poderá ocorrer após consulta à Celesc D.

5.2.1.1. Corpo Isolante de Porcelana

Os isoladores suporte, quando fornecidos em porcelana, devem ser do tipo cilíndrico e estar de acordo com a NBR 11790.

A porcelana deve ser impermeável, não porosa, livre de rachas, bolhas ou inclusões de materiais estranhos, e deve ser recoberta com camada de esmalte liso vitrificado.

5.2.1.2. Corpo Isolante Polimérico

Os isoladores suporte, quando poliméricos, devem obedecer aos requisitos da NBR 15644.

Quando em material polimérico o núcleo deve ser constituído de fibras de vidro com baixo teor de álcali, impregnadas de resina epóxi e comprimidas numa matriz, de tal forma que as fibras fiquem paralelas ao eixo da barra formada.

O revestimento polimérico dos isoladores deve ser constituído de material de boa qualidade. Serão aceitos apenas compostos de borracha de silicone HTV (vulcanização a alta temperatura), na cor cinza.

Não serão aceitos, sob hipótese alguma, isoladores com revestimento de borrachas de EPDM e/ou EPDM misturada com óleo de silicone.

PADRONIZAÇÃO

SEGC
Andrea Durieux
Gerente da SEGC

APROVAÇÃO

RES. DDI Nº 014/2021 – 18/01/2021

ELABORAÇÃO

DVEN
Engº Guilherme M. T. Kobayashi
Gerente da DVEN DVEN

VISTO

DPEP
Engº André Leonardo König
Gerente do DPEP DPEP



A superfície externa do corpo isolante deve ser resistente às intempéries e ao trilhamento elétrico.

5.2.1.3. Ferragens

As ferragens integrantes devem ser de ferro fundido maleável ou nodular galvanizados, com espessura conforme subinciso 5.2.2.3. A ferragem também pode ser em aço inoxidável.

5.2.1.4. Cor

A cor do vidrado dos isoladores de porcelana, quando forem em porcelana aluminosa, deve ser na cor cinza e os quartzolíticos devem ser em cor marrom. Ligeiras variações de tonalidade são permitidas.

Os isoladores revestidos em material polimérico devem ser da cor cinza.

5.2.2. Revestimento

Todos os componentes dos isoladores que sejam ferrosos devem ser galvanizados em sua totalidade por imersão a quente em zinco fundido, com espessura conforme 5.2.2.3.

5.2.2.1. Revestimento Polimérico

O revestimento do isolador suporte polimérico deve ser constituído de borracha de silicone de boa qualidade. Não são aceitos compostos à base de EPDM e/ou mistura de EPDM com óleo de silicone.

O revestimento do isolador deve estar aderido ao núcleo e interfaces, de forma a não permitir entrada de umidade, garantir a estanqueidade, quando novo e após o envelhecimento do isolador.

A aderência do revestimento ao núcleo e às ferragens do isolador pilar polimérico deve ser de tal forma que a ligação entre o revestimento, o núcleo e os terminais metálicos seja mais forte do que a resistência ao rasgamento intrínseca do próprio revestimento. O revestimento deve possuir uma espessura mínima de 3 mm em toda a extensão do isolador e as aletas devem ter o perfil plano e não possuir nervuras internas para aumentar a distância de escoamento do isolador.

PADRONIZAÇÃO

SEGC
Andrea Durieux
Gerente da SEGC

APROVAÇÃO

RES. DDI Nº 014/2021 – 18/01/2021

ELABORAÇÃO

DVEN
Engº Guilherme M. T. Kobayashi
Gerente da DVEN DVEN

VISTO

DPEP
Engº André Leonardo König
Gerente do DPEP DPEP



O revestimento do isolador pilar polimérico deve ser homogêneo, impermeável e resistente aos fenômenos de trilhamento, arborescência, erosão, fissuras, rachaduras e esfrelamento.

O material polimérico de silicone da superfície externa deve ter resistência ao trilhamento elétrico de classe 2A – 3,5 kV ou superior, conforme NBR 10296.

Deverá também ser resistente ao manuseio para evitar danos durante a instalação e também suportar lavagens sob pressão nas linhas energizadas de acordo com a norma IEEE Std. 957/1995 “Guide for cleaning insulators”.

5.2.2.2. Composição Química do Zinco

O zinco deve ser do tipo primário comum, conforme a ISO 752. O teor de pureza mínimo é de 98% e o máximo de alumínio presente não deve exceder 0,01%.

5.2.2.3. Espessura da Camada de Zinco

Para os produtos das classes A e B, aços e ferros fundidos, laminados, forjados, prensados e trefilados, a espessura média mínima da camada de zinco deve ser de 100 micra (700 g/m^2) e mínima individual de 86 micra (600 g/m^2).

Para os produtos das classes C e D, porcas, parafusos e similares, a espessura média mínima da camada de zinco deve ser de 86 micra (600 g/m^2) e mínima individual de 79 micra (550 g/m^2).

5.2.2.4. Uniformidade da Camada de Zinco

A galvanização deve ser executada de acordo com a NBR 6323. O revestimento de zinco deve ser aderente, contínuo e uniforme, devendo resistir, no mínimo, aos seguintes números de imersões no ensaio Preece:

- a) superfícies planas – 6 imersões;
- b) arestas e roscas externas – 4 imersões;
- c) roscas internas – não exigível.

PADRONIZAÇÃO

SEGC
Andrea Durieux
Gerente da SEGC

APROVAÇÃO

RES. DDI Nº 014/2021 – 18/01/2021

ELABORAÇÃO

DVEN
Engº Guilherme M. T. Kobayashi
Gerente da DVEN DVEN

VISTO

DPEP
Engº André Leonardo König
Gerente do DPEP DPEP



5.2.2.5. Aderência da Camada de Zinco

A galvanização só deve ser executada após a completa fabricação da peça, suas perfurações, marcações e acabamentos.

A remoção do excesso de zinco, após o banho das peças, deve ser feita sem que prejudique a espessura mínima exigível no subinciso 5.2.2.3. Preferencialmente, tal operação deve ser feita por centrifugação.

As saliências formadas por excesso de zinco devem ser removidas mecanicamente, sem, no entanto, prejudicar a espessura mínima exigível de zinco e nem atingir a peça.

A compensação da camada de zinco em roscas, seja em parafusos ou em porcas, deve ser feita por repasse, a fim de possibilitar deslocamento completo entre peças, por meio de simples esforço manual, sem o emprego de ferramentas.

As peças zincadas não devem apresentar irregularidades, tais como inclusões de fluxo, borras e outros, incompatíveis com o emprego previsto para elas. Eventuais diferenças de brilho, cor ou de cristalização não serão consideradas defeitos.

5.2.3. Resistência Mecânica

Os isoladores completamente montados para as finalidades que foram projetados devem resistir aos esforços mecânicos previstos nos respectivos desenhos padronizados nos Anexos, em módulo, direção e sentido indicados.

5.3. Condições de Serviço

Esta Especificação aplica-se a isoladores suporte pedestais, para aplicação em subestações, nas seguintes condições de serviço:

- a) tensão nominal entre 13,8kV e 138kV;
- b) altitude até 1000 m;
- c) temperatura do ar ambiente no intervalo - 5°C a +45°C, com média diária de 30°C;
- d) umidade relativa do ar até 100%;

PADRONIZAÇÃO

SEGC
Andrea Durieux
Gerente da SEGC

APROVAÇÃO

RES. DDI Nº 014/2021 – 18/01/2021

ELABORAÇÃO

DVEN
Engº Guilherme M. T. Kobayashi
Gerente da DVEN DVEN

VISTO

DPEP
Engº André Leonardo König
Gerente do DPEP DPEP



- e) precipitação pluviométrica média anual de 1500 mm a 3000 mm.

5.4. Características Mecânicas e Elétricas do Isolador Suporte

Um isolador suporte se caracteriza pelos seguintes valores nominais, quando aplicáveis:

- a) tensão suportável nominal de impulso atmosférico a seco (kV);
- b) tensão suportável em frequência industrial sob chuva (kV);
- c) carga mínima de ruptura à flexão (kN);
- d) distância de escoamento (mm);
- e) distância de arco a seco.

O isolador ofertado deve obedecer às características padronizadas nos Anexos.

5.5. Ensaio

Os ensaios são classificados conforme NBR 11790 e NBR 15644.

PADRONIZAÇÃO

SEGC
Andrea Durieux
Gerente da SEGC

APROVAÇÃO

RES. DDI Nº 014/2021 – 18/01/2021

ELABORAÇÃO

DVEN
Engº Guilherme M. T. Kobayashi
Gerente da DVEN DVEN

VISTO

DPEP
Engº André Leonardo König
Gerente do DPEP DPEP



5.5.1. Ensaaios de Projeto

5.5.1.1. Ensaaios de Projeto para Isolador suporte Polimérico

Tabela 1 – Ensaaios de Projeto para Isoladores Pedestais Poliméricos

	Ensaaios Aplicáveis	Norma para o Ensaio
1	Ensaio nas interfaces e conexões das ferragens integrantes	NBR 15650
2	Ensaio de carga no núcleo do isolador	NBR 15644
3	Ensaio do material das saias e do revestimento	NBR 15650
4	Ensaio do material do núcleo	NBR 15650
5	Envelhecimento sob tensão de 5000 horas	NBR 16326
6	Roda de trilhamento em seção equivalente	NBR 16326

Nota: pode ser apresentado apenas um entre os ensaios 5 e 6.

5.5.2. Ensaaios de Tipo

5.5.2.1. Ensaaios de Tipo para Isolador Suporte de Porcelana

Tabela 2 – Ensaaios de Tipo para Isoladores Pedestais de Porcelana

	Ensaaios Aplicáveis	Normas para o Ensaio
1	Verificação Dimensional	NBR 11790
2	Tensão Suportável Nominal de Impulso Atmosférico a Seco	NBR 11790
3	Tensão Suportável Nominal em Frequência Ind. sob Chuva	NBR 11790
4	Ruptura Mecânica – Flexão	NBR 11790
5	Ensaio de Radiointerferência	NBR 11790
6	Poluição Artificial	NBR 11790

PADRONIZAÇÃO

SEGC
Andrea Durieux
Gerente da SEGC

APROVAÇÃO

RES. DDI Nº 014/2021 – 18/01/2021

ELABORAÇÃO

DVEN
Engº Guilherme M. T. Kobayashi
Gerente da DVEN DVEN

VISTO

DPEP
Engº André Leonardo König
Gerente do DPEP DPEP

5.5.2.2. Ensaio de Tipo para Isolador Suporte Polimérico

Tabela 3 – Ensaio de Tipo para Isolador Suporte Polimérico

	Ensaio Aplicáveis	Norma para o Ensaio
1	Verificação Dimensional	NBR 15644
2	Tensão Suportável Nominal de Impulso Atmosférico a Seco	NBR 15644
3	Tensão Suportável Nominal em Frequência Ind. sob Chuva	NBR 15644
4	Ensaio de Flexão	NBR 15644
5	Ensaio de Tração Específica	NBR 15644
6	Ensaio de compressão e Resistência à Torção	NBR 15644

5.5.3. Ensaio de Recebimento

Para os ensaios de recebimento, 2 grupos de amostras devem ser utilizados, E1 e E2. A quantidade de amostras está indicada na Tabela 4. Se for negociada a seleção de mais que 2.000 isoladores, estes devem ser divididos em um número ideal de lotes com menos de 2.000 isoladores. Os resultados dos ensaios devem ser avaliados separadamente para cada lote.

Os isoladores devem ser selecionados aleatoriamente de cada lote. O comprador pode fazer a seleção. As amostras devem ser submetidas aos ensaios de recebimento aplicáveis.

No caso de um isolador falhar em um dos ensaios de recebimento, o procedimento da contraprova, detalhado no inciso 5.7.2., deve ser aplicado.

Tabela 4 – Amostragem para Ensaio de Recebimento

Número de isoladores do lote N	Número de isoladores a serem ensaiados	
	E1	E2
$N \leq 300$	2	1
$300 < N \leq 2\ 000$	4	3

Os isoladores do grupo E2 podem ser colocados em operação somente se o ensaio de galvanização for realizado pelo método magnético.

PADRONIZAÇÃO

SEGC
Andrea Durieux
Gerente da SEGC

APROVAÇÃO

RES. DDI Nº 014/2021 – 18/01/2021

ELABORAÇÃO

DVEN
Engº Guilherme M. T. Kobayashi
Gerente da DVEN DVEN

VISTO

DPEP
Engº André Leonardo König
Gerente do DPEP DPEP



Os ensaios de recebimento são os seguintes:

Tabela 5 – Ensaios de Recebimento

	Ensaios Aplicáveis	Normas para o Ensaio
1	Inspeção Visual	NBR 11790 e NBR 15644
2	Verificação Dimensional	NBR 11790 e NBR 15644
3	Verificação das Cargas Mecânicas Especificadas	NBR 11790 e NBR 15644
4	Ciclo Térmico (porcelana)	NBR 11790
5	Porosidade (porcelana)	NBR 11790
6	Zincagem	NBR 11790
7	Aderência da camada de silicone (polimérico)	Anexo 7.2

Os ensaios 4 e 5 são aplicáveis apenas a isoladores pilar de porcelana e o 7 apenas aos isoladores compostos poliméricos.

5.6. Características dos Ensaios de Recebimento

5.6.1. Verificação das Dimensões

Amostragem: E1+E2

As dimensões dos isoladores suporte poliméricos devem ser confrontadas com os valores indicados nos seus respectivos desenhos, dentro das tolerâncias especificadas por geometria, forma e posição. A menos que especificado o contrário, as tolerâncias descritas no Anexo 7.1. devem ser empregadas. Os desenhos podem mostrar pontos entre os quais a distância de escoamento deve estar especificada.

A medida da distância de escoamento deve ser relacionada às dimensões do projeto do isolador suporte polimérico, embora essa dimensão possa ser maior que o valor originalmente especificado pelo comprador. Se a distância de escoamento for especificada como um valor mínimo, a tolerância negativa é zero.

PADRONIZAÇÃO

SEGC
Andrea Durieux
Gerente da SEGC

APROVAÇÃO

RES. DDI Nº 014/2021 – 18/01/2021

ELABORAÇÃO

DVEN
Engº Guilherme M. T. Kobayashi
Gerente da DVEN DVEN

VISTO

DPEP
Engº André Leonardo König
Gerente do DPEP DPEP



5.6.2. Ensaio de Galvanização

Amostragem: E1+E2

Este ensaio deve ser executado em todas as partes galvanizadas do isolador, conforme ABNT NBR 11790.

5.6.3. Verificação das Cargas Mecânicas Especificadas

Amostragem: E1

5.6.3.1. Verificação da Carga de Flexão Especificada – CFE

Amostragem: E1 dividido por 2.

Procedimento

Pode ser necessário o uso de parafuso especial ou cavilha para assegurar a fixação do isolador ao equipamento de ensaio. A carga de flexão deve ser aplicada ao isolador à posição de condutor, perpendicular à direção do condutor e perpendicular ao núcleo do isolador.

A carga deve ser aumentada rapidamente, mas suavemente de zero até, aproximadamente, 75% da carga de flexão especificada – CFE e, então, deve ser aumentada gradualmente em um período, entre 30 s e 90 s, até a carga aplicada alcançar 100% da CFE. Se em menos de 90 s a carga aplicada alcançar 100 % da CFE, então essa carga deve ser mantida até finalizarem os 90 s de aplicação.

Critério de Aceitação

O isolador está aprovado se suportar a carga de CFE durante o tempo exigido.

Para obter mais informações provenientes deste ensaio, a carga pode ser elevada até ocorrer ruptura do núcleo ou das ferragens. O valor da carga de ruptura deve ser registrado.

PADRONIZAÇÃO

SEGC
Andrea Durieux
Gerente da SEGC

APROVAÇÃO

RES. DDI Nº 014/2021 – 18/01/2021

ELABORAÇÃO

DVEN
Engº Guilherme M. T. Kobayashi
Gerente da DVEN DVEN

VISTO

DPEP
Engº André Leonardo König
Gerente do DPEP DPEP



5.6.3.2. Verificação da Carga de Tração Especificada – CTE

Amostragem: E1 dividido por 2

Procedimento

A carga de tração especificada para os isoladores suporte é 10 kN.

A carga de tração deve ser aplicada longitudinalmente ao eixo do isolador. A carga deve ser aumentada rapidamente, mas suavemente de zero até, aproximadamente, 75% da carga de tração especificada – CTE e, então, deve ser aumentada gradualmente em um período, entre 30 s e 90 s, até a carga aplicada alcançar 100% da CTE. Se em menos de 90 s a carga aplicada alcançar 100% da CTE, então essa carga deve ser mantida até finalizarem os 90 s de aplicação.

Critério de Aceitação

O isolador é considerado aprovado se não houver evidência de:

- a) desprendimento ou deslizamento da ferragem integrante em relação ao núcleo do isolador, ou
- b) ruptura da ferragem integrante.

5.6.4. Ensaio de Ciclo Térmico

Amostragem: E1

O ensaio é aplicado apenas aos isoladores de porcelana.

O ensaio deve ser realizado conforme a NBR 11790 e executado em cada unidade do isolador suporte antes do ensaio de resistência mecânica.

Após o ensaio de ciclo térmico, o isolador deve suportar os ensaios de resistência mecânica previstos no inciso 5.6.3. desta Especificação.

PADRONIZAÇÃO

SEGC
Andrea Durieux
Gerente da SEGC

APROVAÇÃO

RES. DDI Nº 014/2021 – 18/01/2021

ELABORAÇÃO

DVEN
Engº Guilherme M. T. Kobayashi
Gerente da DVEN DVEN

VISTO

DPEP
Engº André Leonardo König
Gerente do DPEP DPEP



5.6.5. Ensaio de Porosidade

Amostragem: E1

O ensaio deve ser realizado conforme a NBR 11790.

Após exame realizado a olho nu, considera-se que os corpos de prova estão de acordo com esta Especificação quando não há penetração do corante em nenhum deles. Penetração em pequenas trincas formadas durante a preparação inicial dos fragmentos deve ser desconsiderada.

5.6.6. Ensaio de Aderência

Amostragem: E1

O ensaio deve ser realizado conforme o Anexo 7.2.

5.7. Inspeção

A inspeção deve ser realizada nas instalações do fabricante ou no laboratório da Celesc D, na presença de seu inspetor.

Caso o fabricante não esteja devidamente equipado para a realização de algum ensaio, este deve ser feito em laboratório de reconhecida idoneidade de comum acordo entre as partes, sem ônus para a Celesc D.

O fabricante deve proporcionar ao inspetor todos os meios, a fim de lhe permitir verificar se o material está sendo fornecido de acordo com esta Especificação.

Em qualquer fase da fabricação, o inspetor deve ter acesso durante as horas de serviço a todas as instalações da fábrica onde o material esteja sendo processado.

5.7.1. Relatório de Inspeção

O fabricante deve fornecer ao inspetor da Celesc D relatório dos ensaios efetuados. Os relatórios devem conter:

PADRONIZAÇÃO	APROVAÇÃO	ELABORAÇÃO	VISTO
SEGC Andrea Durieux Gerente da SEGC	RES. DDI Nº 014/2021 – 18/01/2021	DVEN Engº Guilherme M. T. Kobayashi Gerente da DVEN DVEN	DPEP Engº André Leonardo König Gerente do DPEP DPEP



- a) nome ou marca comercial do fabricante;
- b) número da ordem de compra ou de fornecimento;
- c) descrição dos ensaios;
- d) indicação de normas técnicas, instrumentos e circuitos de medição;
- e) tamanho do lote, número e identificação das unidades ensaiadas;
- f) nome do laboratório onde os ensaios foram realizados;
- g) data do início e fim dos ensaios;
- h) nome e assinatura do inspetor e do responsável.

5.7.2. Aceitação e Rejeição

5.7.2.1. Ensaio de Recebimento

Todo lote recusado na primeira vez que é apresentado para inspeção pode ser reapresentado para uma segunda inspeção, mediante acordo entre a Celesc D e o fabricante, após este último fazer uma verificação para eliminar os isoladores defeituosos, segundo novos critérios.

Critério para Aceitação e Rejeição na Primeira Inspeção

- a) se apenas 1 isolador falhar em qualquer dos ensaios, o ensaio no qual ocorreu a falha deve ser repetido em uma amostra duas vezes maior. Ocorrendo nova falha, o lote será rejeitado;
- b) se 2 ou mais isoladores falharem em qualquer dos ensaios, o lote será rejeitado.

Critério para Aceitação e Rejeição na Segunda Inspeção

- a) o número de unidades requeridas para a segunda inspeção é o dobro da primeira;

PADRONIZAÇÃO

SEGC
Andrea Durieux
Gerente da SEGC

APROVAÇÃO

RES. DDI Nº 014/2021 – 18/01/2021

ELABORAÇÃO

DVEN
Engº Guilherme M. T. Kobayashi
Gerente da DVEN DVEN

VISTO

DPEP
Engº André Leonardo König
Gerente do DPEP DPEP



- b) na segunda inspeção devem ser executados todos os ensaios de recebimento;
- c) se um único isolador falhar em qualquer dos ensaios, o lote será definitivamente rejeitado.

5.8. Certificação Técnica dos Ensaios

Para fornecimento às redes da área de concessão da Celesc D, o fabricante deve obrigatoriamente estar com os certificados de homologação de produto – CHP válidos.

O CHP é emitido pelo Departamento de Engenharia e Planejamento do Sistema Elétrico – DPEP, através da Divisão de Engenharia e Normas – DVEN, conforme a E-313.0045 – Certificação de Homologação de Produtos, verificando a conformidade dos resultados com os requisitos exigidos pelas especificações da Celesc D.

Para certificação técnica de ensaios do equipamento, devem ser realizados todos os ensaios de tipo e projeto relacionados nesta Especificação. Caso o produto ofertado tenha alguma inovação relativa ao padrão existente e necessite de ensaios além dos especificados, o fornecedor deve comunicar a Celesc D e apresentar os ensaios.

A repetição de ensaios de tipo para verificação dos padrões de qualidade poderá ser solicitada a qualquer tempo, sempre que a Celesc D julgar necessário.

6. DISPOSIÇÕES FINAIS

6.1. Garantia

O fabricante deve garantir a qualidade e robustez de todos os materiais usados, de acordo com os requisitos desta Especificação, durante 5 (cinco) anos, e a reposição livre de despesas, de qualquer isolador considerado defeituoso, devido a eventuais deficiências de projeto, matéria-prima ou fabricação.

6.2. Referências

Na aplicação desta Especificação, pode ser necessário consultar:

NBR 5032 – Isoladores para linhas aéreas com tensões acima de 1000 V – Isoladores de porcelana ou vidro para sistemas de corrente alternada – definições, métodos de ensaio e critérios de aprovação;

PADRONIZAÇÃO

SEGC
Andrea Durieux
Gerente da SEGC

APROVAÇÃO

RES. DDI Nº 014/2021 – 18/01/2021

ELABORAÇÃO

DVEN
Engº Guilherme M. T. Kobayashi
Gerente da DVEN DVEN

VISTO

DPEP
Engº André Leonardo König
Gerente do DPEP DPEP



NBR 5049 – Isoladores de porcelana ou vidro para linhas aéreas e subestações de alta tensão – Método de ensaio;

NBR 5426 – Planos de amostragem e procedimentos na inspeção por atributos - Procedimento

NBR 5456 – Eletricidade geral – Terminologia;

NBR 5472 – Isoladores e buchas para eletrotécnica – Terminologia;

NBR 6323 – Produtos de aço ou ferro fundido – Revestimento de zinco por imersão a quente – Especificação;

NBR 7108 – Vínculos de ferragens integrantes de isoladores de cadeia – Dimensões – Padronização;

NBR 7398 – Produto de aço ou ferro fundido – Revestimento de zinco por imersão a quente – Verificação da aderência – Método de ensaio;

NBR 7399 – Produto de aço ou ferro fundido – Revestimento de zinco por imersão a quente – Verificação da espessura do revestimento por processo não destrutivo – Método de ensaio;

NBR 9893 – Cupilha para pinos ou parafusos de articulação – Especificação;

NBR 10296 – Material Isolante Elétrico – Avaliação de sua Resistência ao Trilhamento Elétrico e Erosão sob Severas Condições Ambientais – Método de Ensaio;

NBR 11790 – Ensaio em isolador suporte de porcelana ou vidro, uso interno ou externo, para tensões acima de 1 000 V

NBR 15121 – Isolador para alta tensão – Ensaio de medição da radio interferência;

NBR 15122 – Isolador – bastão composto polimérico para tensão acima de 1000V;

NBR 15232 – Isolador pilar composto para linhas aéreas de corrente alternada, com tensões acima de 1000V

NBR 15644 – Isoladores suporte compostos poliméricos para subestações com tensões

PADRONIZAÇÃO

SEGC
Andrea Durieux
Gerente da SEGC

APROVAÇÃO

RES. DDI Nº 014/2021 – 18/01/2021

ELABORAÇÃO

DVEN
Engº Guilherme M. T. Kobayashi
Gerente da DVEN DVEN

VISTO

DPEP
Engº André Leonardo König
Gerente do DPEP DPEP



nominais acima de 1 000 V até 245 kV

NBR 15650 – Ensaio em isoladores suporte poliméricos de uso interno, para tensões nominais acima de 1 000 V até 245 kV

NBR 16326 – Isoladores poliméricos para alta-tensão, para uso externo e interno – Ensaio de trilhamento e erosão, pelo método da roda de trilhamento e pelo ensaio de 5 000 h;

NBR IEC 60060-1 – Técnicas de ensaios elétricos de alta tensão;

IEC 437 – Radio interference test on high-voltage insulators;

IEC 61109 – Composite insulators for A.C. overhead lines with a nominal voltage greater than 1kV – Definitions, test methods and acceptance criteria;

ISO 752 – Zinc Ingots.

ASTM-G-155 – Standard Practice for Operating Xenon-Arc Light Apparatus for Exposure of Nonmetallic Materials;

ASTM-D-2565 – Practice for Operating Xenon-Arc Type Light Exposure Apparatus with and without Water for Exposure of Plastics;

ASTM-D-2240 – Test Method Rubber Property – Durometer Hardness;

LWIWG-01 – Dead-end/Suspension Composite Insulator for Overhead Distribution Lines;

E-141.0001 – Padrão de embalagens;

E-313.0045 – Certificação de homologação de produtos.

PADRONIZAÇÃO

SEGC
Andrea Durieux
Gerente da SEGC

APROVAÇÃO

RES. DDI Nº 014/2021 – 18/01/2021

ELABORAÇÃO

DVEN
Engº Guilherme M. T. Kobayashi
Gerente da DVEN DVEN

VISTO

DPEP
Engº André Leonardo König
Gerente do DPEP DPEP



6.3. Bibliografia

ISO 1101 – Technical drawings – Geometrical tolerancies – Tolerancing of form, orientation, location and run-out – Generalities, definitions, symbols indications on drawings

ISO 3452 – Non-destructive testing – Penetrant inspection – General principles

IEC 60721-1 – Environmental parameters and their severities

IEC 60865 (all parts) – Short-Circuits currents – Calculation of effects

IEC 61462 – Composite insulators – Hollow insulators for use in outdoor and indoor electrical equipment – Definitions, test methods, acceptance criteria and design recommendations.

IEC SC 36B – Insulators of overhead lines.

7. ANEXOS

7.1. Isolador Suporte até 138 kV – Padronização

7.2. Ensaio de aderência

7.3. Controle de Revisões e Alterações

7.4. Histórico de Revisões

PADRONIZAÇÃO

SEGC
Andrea Durieux
Gerente da SEGC

APROVAÇÃO

RES. DDI Nº 014/2021 – 18/01/2021

ELABORAÇÃO

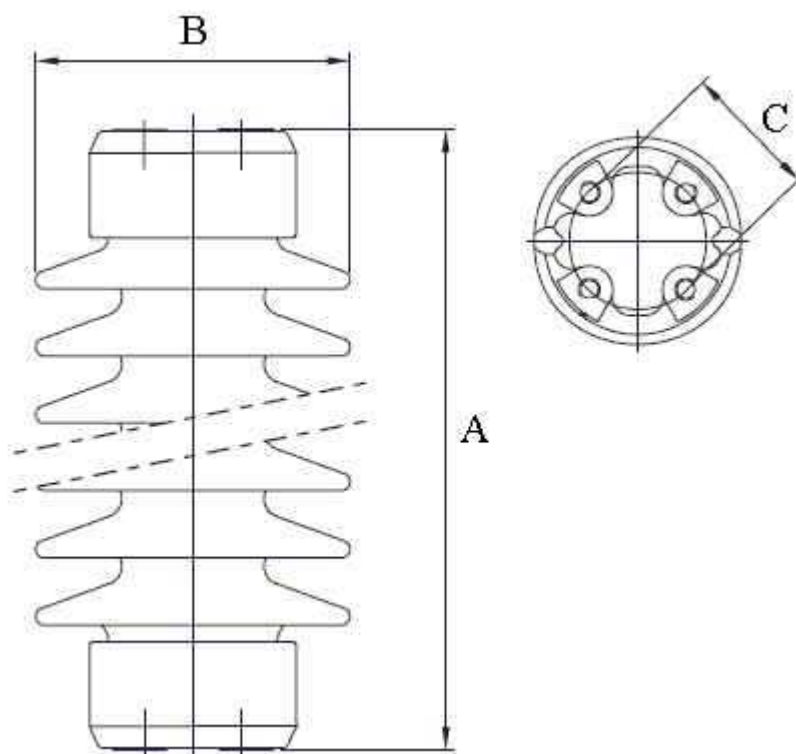
DVEN
Engº Guilherme M. T. Kobayashi
Gerente da DVEN DVEN

VISTO

DPEP
Engº André Leonardo König
Gerente do DPEP DPEP



7.1. Isolador Suporte até 138 kV – Padronização



Item	Tensão Nominal (kV)	Tensão Suportável Nominal de Impulso Atmosférico a Seco (kV)	Tensão Suportável em Frequência Industrial, sob Chuva – 1 minuto (kV)	Distância de Escoamento Mínima (mm)	Carga Mínima de Ruptura à Flexão (kN)	Dimensões (mm)			Rosca da Base 4 Furos	Código suprimento Celesc D
						A max.	B max	C		
1	13,8 e 23,1	150	50	605	8	380	180	76	M12	5048
2	34,5	200	70	905	8	520	200	76	M12	5040
3	69	350	145	1812	5,6	810	220	76	M12	5042
4	138	650	230	3330	5,6	1550	240	127	M16	5046

PADRONIZAÇÃO

SEGC
Andrea Durieux
Gerente da SEGC

APROVAÇÃO

RES. DDI Nº 014/2021 – 18/01/2021

ELABORAÇÃO

DVEN
Engº Guilherme M. T. Kobayashi
Gerente da DVEN DVEN

VISTO

DPEP
Engº André Leonardo Konig
Gerente do DPEP DPEP



7.2. Ensaio de Verificação da Aderência

O ensaio de verificação da aderência analisa a qualidade da aderência nas interfaces núcleo/revestimento e ferragens/revestimento.

7.2.1. Amostragem Ensaios de Projeto

Deverão ser ensaiados três isoladores.

7.2.2. Amostragem Ensaios de Recebimento

A amostragem será conforme descrito no ensaio de recebimento (E1) da norma NBR 15122. Este ensaio será realizado após o ensaio de carga mecânica de ruptura.

7.2.3. Preparação das Amostras

Com equipamento apropriado (fresa, serra etc.), deve-se fazer um corte longitudinal até alcançar o centro do núcleo do isolador.

O comprimento do corte deve ser de aproximadamente 250 mm a partir da ferragem do isolador.

O corte será realizado no lado oposto da ruptura ou deslocamento da ferragem, após o ensaio de ruptura mecânica.

O corte deve iniciar na ferragem, deixando expostas todas as interfaces do isolador (ferragem/revestimento e núcleo/revestimento) e toda a área de compressão.

PADRONIZAÇÃO

SEGC
Andrea Durieux
Gerente da SEGC

APROVAÇÃO

RES. DDI Nº 014/2021 – 18/01/2021

ELABORAÇÃO

DVEN
Engº Guilherme M. T. Kobayashi
Gerente da DVEN DVEN

VISTO

DPEP
Engº André Leonardo König
Gerente do DPEP DPEP



7.2.4. Procedimento do Ensaio

Tensionar manualmente o revestimento objetivando deslocá-lo do núcleo e da ferragem. Realizar uma verificação visual para observar a existência da aderência do revestimento nas interfaces (ferragem/revestimento e núcleo/revestimento).

7.2.5. Critérios de Aceitação para Ensaio de Projeto

O revestimento deverá ter aderência em toda a amostra.

Se um único isolador tiver uma região com falta de aderência, o projeto do isolador será rejeitado.

7.2.6. Critérios de Aceitação para Ensaio de Recebimento

O revestimento deverá estar com aderência em toda a região.

Se ocorrer mais de um isolador com uma região sem aderência, o lote será rejeitado.

Se um único isolador tiver uma região sem aderência, o ensaio deve ser repetido em uma amostragem duas vezes maior. Se na segunda amostragem houver um isolador com falta de aderência, todo o lote será rejeitado.

PADRONIZAÇÃO

SEGC
Andrea Durieux
Gerente da SEGC

APROVAÇÃO

RES. DDI N° 014/2021 – 18/01/2021

ELABORAÇÃO

DVEN
Eng° Guilherme M. T. Kobayashi
Gerente da DVEN DVEN

VISTO

DPEP
Eng° André Leonardo König
Gerente do DPEP DPEP



7.3 Controle de Revisões e Alterações

REVISÃO	RESOLUÇÃO – DATA	ELABORAÇÃO	VERIFICAÇÃO	APROVAÇÃO
1	RES DD 027/2012 – 7.2.2012	FHM	GMTK	PNA
2	RES DDI 014/2021 – 18.1.2021	APD	GMTK	ALK

PADRONIZAÇÃO

SEGC
Andrea Durieux
Gerente da SEGC

APROVAÇÃO

RES. DDI Nº 014/2021 – 18/01/2021

ELABORAÇÃO

DVEN
Engº Guilherme M. T. Kobayashi
Gerente da DVEN DVEN

VISTO

DPEP
Engº André Leonardo König
Gerente do DPEP DPEP



7.4 Histórico de Revisões

REVISÃO	DATA	HISTÓRICO DAS ALTERAÇÕES	RESPONSÁVEL
2 ^a	Janeiro de 2021	Geral – revisão de texto e de tópicos para atender o padrão atual de especificação. Atualização das normas técnicas. Atualização de 2, 3, 5 caput, 5.1.2, 5.1.4, 5.2.1.2, 5.5.1, 5.5.3, 5.6, 5.8, 6.1, 6.2, 6.3, 7.2, 7.3 e 7.4	APD / GMTK / ALK

PADRONIZAÇÃO

SEGC
Andrea Durieux
Gerente da SEGC

APROVAÇÃO

RES. DDI Nº 014/2021 – 18/01/2021

ELABORAÇÃO

DVEN
Engº Guilherme M. T. Kobayashi
Gerente da DVEN DVEN

VISTO

DPEP
Engº André Leonardo König
Gerente do DPEP DPEP